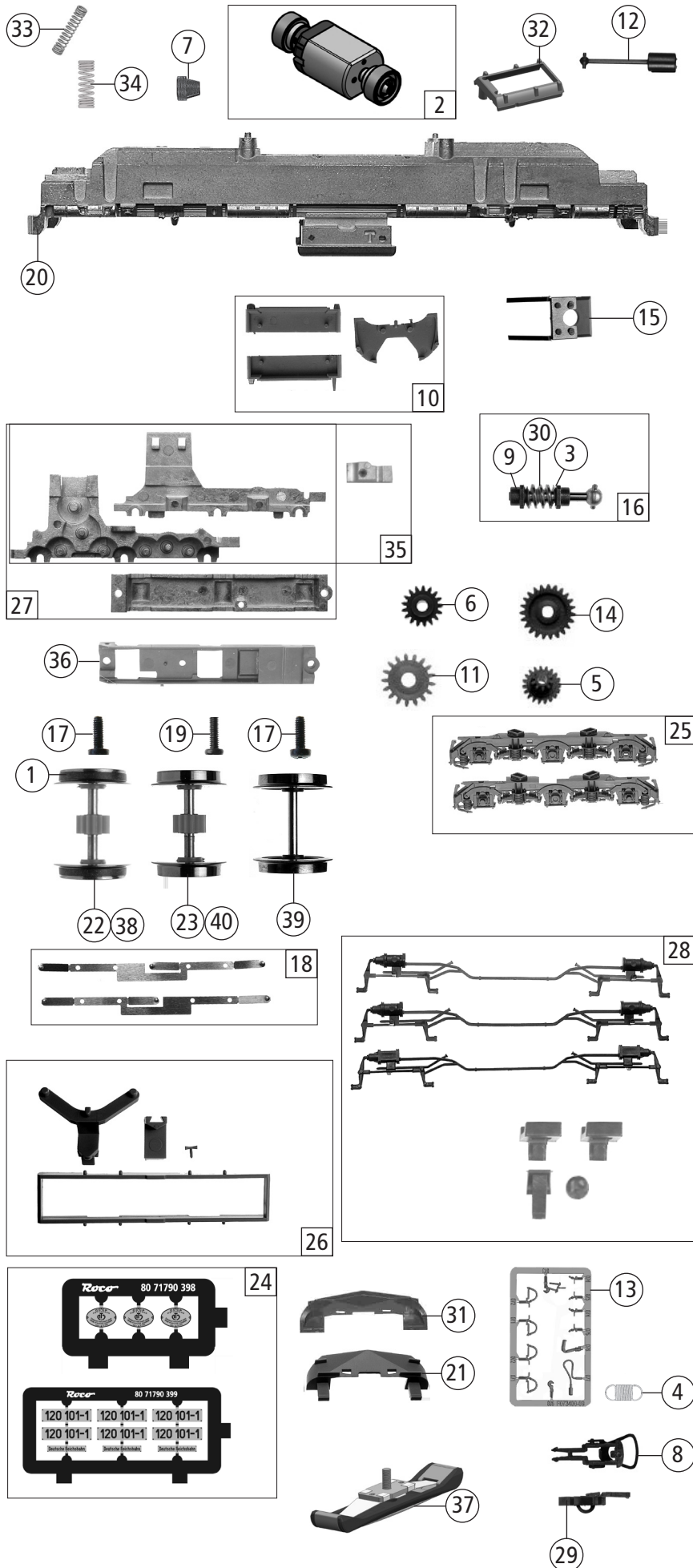


Pos. Nr. Pos.no.	Beschreibung Description	Art.-Nr. Art.no.	Preisgruppe Price bracket
1	Gehäuse kpl. Betr.nr. 120 101-1 Body assembly Loco no. 120 101-1	147091	36
2	Brückenstecker Connector	133241	10
3	LED-Flexplatine kpl. Flexible LED-PCB, complete	140396	8
4	Griffstange Handrail	114843	4
5	GF-Schraube M2X5 mm Self-tapping screw M2x5 mm	114966	3
6	Flexhalter Holder for flexible	147030	7
7	TS-Gehäuse lackiert Part set body painted	147092	7
8	Mittelfenster Middle window	116431	5
9	Platine KM TAIGA PL.22 PCB	146220	19
10	Chromleiste Chrome strip	116024	3
11	TS-Gehäuse Part set body	147099	6
12	Umlauf Running board	147100	5
13	TS-Lichtleiter Part set light conductor	116430	4
14	Puffer rund gewölbt Buffer round curved	88503	5
15	Lokführer Loco driver	110407	6
16	TS-Führerstand Part set driver's cab	140403	8
17	Fensterabdeckung und Sichtschutz Window cover and screening	136455	6
18	Lüftergitter Ventilator grills	116025	3
19	Türfenster Door window	116433	5
20	Stirnfenster Front window	147097	6
Sound			
21	Lautsprecher Loudspeaker	129524	13
22	Sounddecoder Sound-decoder	129000	39
23	Lautsprecherbox Loudspeaker box	135963	4
24	Platine KM TAIGA PL.22 PCB	146245	23



Pos. Nr. Pos.no.	Beschreibung Description	Art.-Nr. Art.no.	Preisgruppe Price bracket
71790	DR Br 120	=	
71791		=	🔊
79791		~	🔊
1	Haftrings.10Stk.12,5-13,8mm Set with tract. tyres 10 pieces 12,5-13,8mm	40066	---
2	Motor Motor	146020	25
3	Beilagscheibe Washer	86108	3
4	Zugfeder Draw spring	86208	3
5	Zwischenzahnrad Z=14 Intermediate gear wheel Z=14	86480	3
6	Schnecken Zahnrad Z=15/14 Worm gear wheel Z=15/14	86490	5
7	Kardanschale kurz 1,5mm Cardan reception short 1,5mm	87129	4
8	Standardkupplung Standard coupling	89246	6
9	Lager für Schneckenachse Bearing for worm gear axle	89749	6
10	Tankhälften+Deichselpl Tank half + drawbar plate	121336	6
11	Zahnrad Z=17 schwarz Gear wheel Z=17 black	106722	4
12	Kardanwelle+Kardanschale Cardan shaft+cardan reception	100075	8
13	TS-Bremsschläuche und Zughaken Part set of brake tubes & coupling hooks	139832	7
14	Zahnrad Z=23 gerade M=0,4 Gear Z=23 gerade M=0,4	111679	3
15	Schneckendeckel Worm gear cover	114820	7
16	Schneckensatz mit Kardankugel Set of worm gear incl. cardan ball	114826	13
17	GF-Schraube M2X6 mm Self-tapping screw M2x6 mm	114828	3
18	Radkontakt links und rechts Wheel contact left and right	114832	6
19	GF-Schraube M1,6X6 mm Self-tapping screw M1,6x6 mm	114836	3
20	Grundrahmen Basic frame	121333	17
21	Schienenräumer geschlossen Rail guard closed	141873	5
22	Radsatz mit 2 Haftringen mit Zahnrad Wheelset with 2 traction tyres w.gear wheel	141866	12
23	Radsatz ohne Haftring mit Zahnrad Wheelset w/o traction tyre w.gear wheel	141867	11
24	Tafelsätze lackiert Set of painted panels	147104	14
25	TS-Blenden Part set bogie	141854	10
26	TS - Fahrwerk Part set of chassis	121335	6
27	Getriebebesatz 3-teilig Gear set 3-parts	121344	13
28	TS-Bremsszylinder Part set brake cylinder	147108	13
29	Kurzkupplung-Vorentkupplung Short coupling- pre-uncoupling	115550	6
30	Schnecke Wormgear	86720	6
31	Schienenräumer öffnen Rail guard open	121337	7
32	Motordistanzplatte KM TAIGA Motor spacer plate	146219	3
33	Kontaktfeder lang Contact spring long	145560	4
34	Motorkontaktfeder kurz Motor contact spring short	145561	4
AC - Wechselstrom			
35	Getriebebesatz 2-teilig AC Gear set 2-parts AC	121341	13
36	Getriebeboden AC Gear bottom	121342	6
37	Schleifer 42 mm Center pick-up 42 mm	86030	14
38	Radsatz m. 2 Haftringen m.Zahnrad AC Wheelset w. 2 traction tyres w. gear wheel AC	111109	12
39	Radsatz o.Haftring o.Zahnrad AC Wheelset w/o traction tyre w/o gear wheel AC	111112	10
40	Radsatz o. Haftringen m.Zahnrad AC Wheelset w/o traction tyres w.gear wheel AC	111110	11

Ersatzteile erhalten Sie direkt unter www.roco.cc, bei Ihrem Fachhändler.
Spare parts can be ordered directly at www.roco.cc and from your local dealer.